

FSF50P-1SN 型流量开关

简介

FSF50P-1SN流量开关是靶片式流量开关，主要用于测量和控制流经管道的液体流量，如水、乙二醇等。

FSF50P-1SN流量开关典型的应用是使用在需要有连锁作用或断流保护的场所。

FSF50P-1SN流量开关选用的是大负载的单刀双掷 (SPDT)开关，具有快速动作的特点，确保了流量开关的瞬时性。

FSF50P-1SN流量开关的外壳采用了全密封结构，内部构件全部采用铜及不锈钢材质，确保流量开关适用于各种环境。

FSF 系列流量开关认证：DNV 认证(挪威)，CQC 认证(中国)，CE 认证(欧洲)。UL 认证，CSA 认证



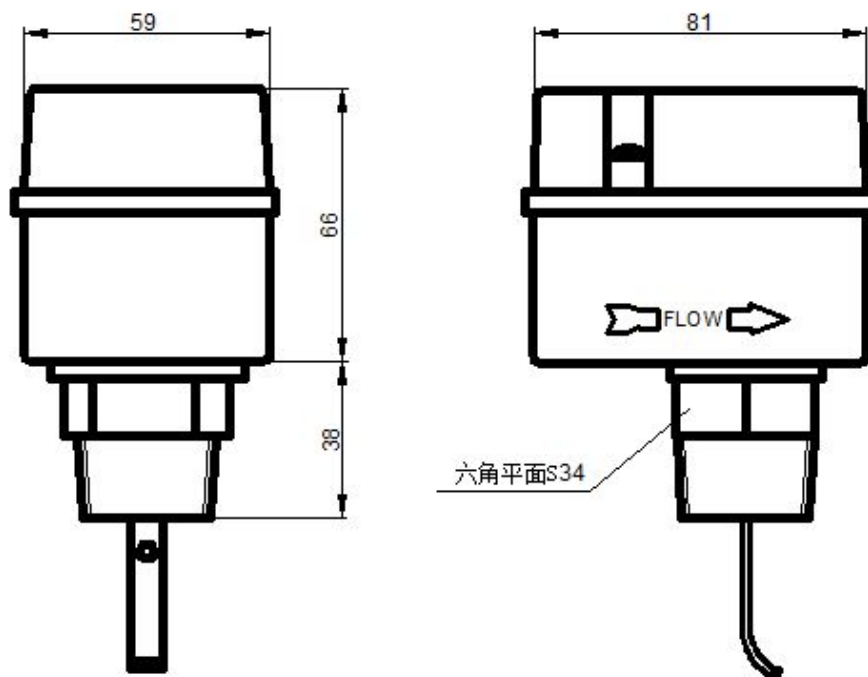
技术参数

环境温度
-20 ~ 50℃
流体温度
-25 ~ 120℃
最大流体压力
1.5MPa
电线连接
进线孔直径为 14mm

电气参数

额定电压(V)		A.C. 110		A.C.220	
		额定电流(A)		额定电流(A)	
非诱导电流		16		16	
诱导电流	满载电流	16		8	
	瞬时电流	96		48	

外形尺寸

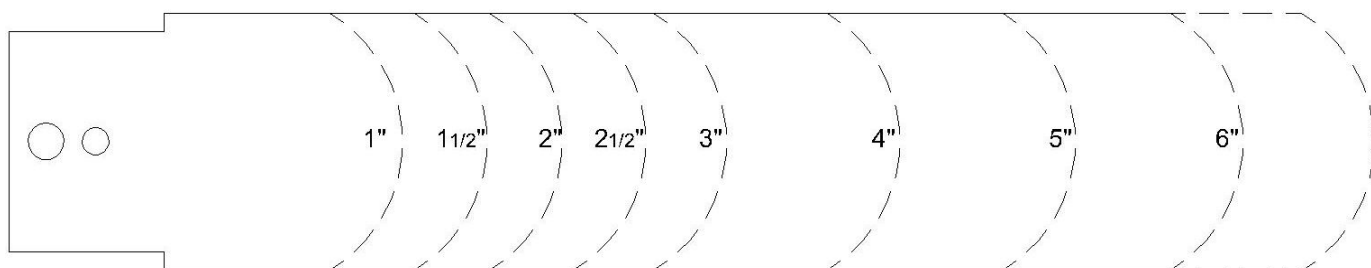


FSF50P-1SN 型流量开关

型号与参数

型号	连接尺寸 (美制螺纹)	外壳	适用介质	与介质接触材料
FSF50P-1SN	1"-11 $\frac{1}{2}$ "NPT	塑料	水或其它无腐蚀性液体	铜材质

流向片长度


 流量开关动作所需的流量(m³/hr)

流量数据表

管径(in.)		1	1-1/4	1 1/2	2	2-1/2	3	4	5	6	8
最小流量	超过规定流量 红→蓝闭合	0.95	1.32	1.70	3.11	4.09	6.24	8.4	12.9	16.8	46.6
	低于规定流量 红→黄闭合	0.57	0.84	1.14	2.16	2.84	4.32	6.1	9.3	12.3	38.6
最大流量	超过规定流量 红→蓝闭合	2.00	3.02	4.36	6.59	7.84	12.00	18.4	26.8	32.7	94.2
	低于规定流量 红→黄闭合	1.93	2.84	4.09	6.13	7.30	11.40	17.3	25.2	30.7	90.8

触点形式

