

流量开关
FSF 系列

简介

FSF系列流量开关是靶片式流量开关，主要用于测量和控制流经管道的液体流量，如水、乙二醇等。

FSF系列流量开关典型的应用是使用在需要有连锁作用或断流保护的场所。

FSF系列流量开关选用的是大负载的单刀双掷(SPDT)开关，具有快速动作的特点，确保了流量开关的瞬时性。

FSF系列流量开关的外壳采用了全密封结构，内部构件全部采用不锈钢材质，确保流量开关适用于各种环境。

FSF-A型流量开关与介质接触材料采用全不锈钢材质，主要用于带腐蚀性流体管路。

FSF系列流量开关认证：DNV 认证(挪威)，CQC 认证(中国)，CE 认证(欧洲)。



技术参数

环境温度

-20 ~ 50°C

流体温度

-25 ~ 120°C

最大流体压力

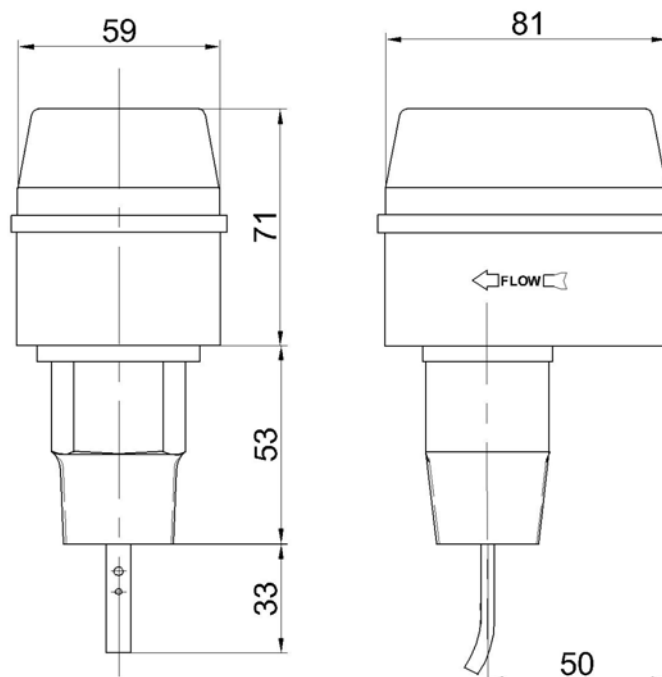
1.5MPa

电线连接

进线孔直径为 14mm

电气参数

额定电压(V)		A.C. 110	A.C.220
		额定电流(A)	
非诱导电流		10	8
诱导电流	满载电流	10	8
	瞬时电流	60	48

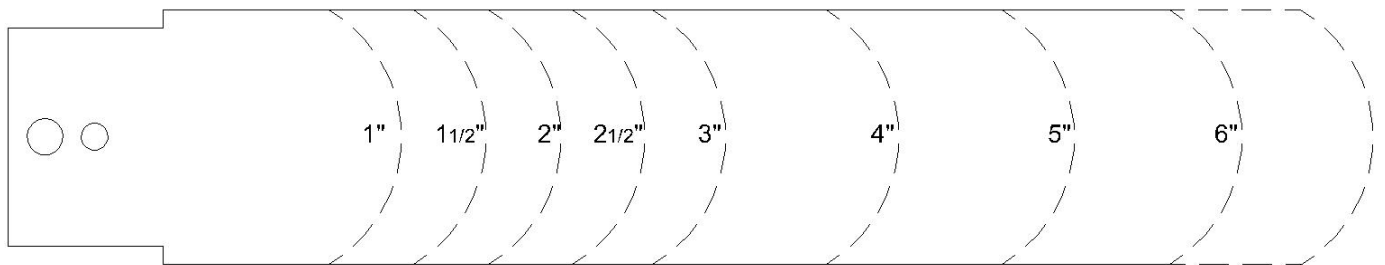
 外形尺寸
(单位:mm)


流量开关
FSF 系列

型号与参数

型号	连接尺寸 (美制螺纹)	适用介质	与介质接触材料	外壳
FSF50P-2	1/2"-14NPT	水或其它无腐蚀性 液体	铜材质	密封塑料防 护罩壳
FSF50P-3	3/4"-14NPT			
FSF50P-1	1"-11 ¹ / ₂ NPT			
FSF50P-2A	1/2"-14NPT	带腐蚀性液体	耐腐蚀不锈钢材质	
FSF50P-3A	3/4"-14NPT			
FSF50P-1A	1"-11 ¹ / ₂ NPT			

流向片长度



流量数据表

 流量开关动作所需的流量(m³/hr)

管径(in.)		1	1-1/4	1-1/2	2	2-1/2	3	4	5	6	8
最小 流量	超过规定流量 红→蓝闭合	1.0	1.3	1.7	3.1	4.1	6.2	8.4	12.9	16.8	46.6
	低于规定流量 红→黄闭合	0.6	0.8	1.1	2.2	2.8	4.3	6.1	9.3	12.3	38.6
最大 流量	超过规定流量 红→蓝闭合	2.0	3.0	4.4	6.6	7.8	12.0	18.4	26.8	32.7	94.2
	低于规定流量 红→黄闭合	1.9	2.8	4.1	6.1	7.3	11.4	17.3	25.2	30.7	90.8

触点形式

流量减少时开关动作情况

流量增加时开关动作情况

